



**POINT**  
porte per interni

**CATALOGO**  
GENERALE  
PORTE

DOOR GENERAL  
**CATALOGUE**

**SOFI**

COLLEZIONE / COLLECTION Pag 2



**VERA**

COLLEZIONE / COLLECTION Pag 4



**ONE**

COLLEZIONE / COLLECTION Pag 20



**INCISA**

COLLEZIONE / COLLECTION Pag 28



**LUCE**

COLLEZIONE / COLLECTION Pag 48



**GRAFIX**

COLLEZIONE / COLLECTION Pag 52



**FILOPOINT**

COLLEZIONE / COLLECTION Pag 54



**MAGIC**

COLLEZIONE / COLLECTION Pag 56



## ONLY

COLLEZIONE / COLLECTION Pag 60



## ALU

COLLEZIONE / COLLECTION Pag 64



## UNICA

COLLEZIONE / COLLECTION Pag 66



## NATURA

COLLEZIONE / COLLECTION Pag 74



## QUADRA

COLLEZIONE / COLLECTION Pag 82



## CLASSICA

COLLEZIONE / COLLECTION Pag 88



## PRIMA

COLLEZIONE / COLLECTION Pag 96



## BATTISCOPA

COLLEZIONE / COLLECTION Pag 102



## RIVESTIMENTI PER BLINDATI FIBERGLASS 106



## PORTE BLINDATE TABLET Pag 108



## CILINDRI / PROTEZIONI CORAZZATE Pag 110



## MANIGLIE COLLEZIONE / COLLECTION Pag 112





# SOFÌ

Finitura/Finish: Bianco

## L'EVOLUZIONE

L'evoluzione del telaio raggio 3 squadrato in listellare con profili da 85 a 65 mm in multi-strato di compensato di pioppo.

Pannello con battute, rivestito con materiali anti graffio.

Cerniere a vista e serratura magnetica silenziosa. La porta per chi ama linee pulite ed essenziali.

# SOFÌ

## THE EVOLUTION

SOFÌ is the evolution of the frame in blockboard radius 3 with 85 and 65 mm casings in poplar plywood.

The door panel with doorstop is covered with scratch-resistant material and completed with visible hinges, and silent magnetic lock

The door for those who like clean lines.



*Mod.: Sofi*  
*Finitura/Finish: Bianco*



*Mod.: Sofi*  
*Finitura/Finish: Bianco Matrix*



*Mod.: Sofi*  
*Finitura/Finish: Riso*

# VÈRA

## STILE CONTEMPORANEO EVOLUTO

Nuova collezione di porte materiche e in lacca, VÈRA si distingue per la particolare concezione contemporanea in cui le linee nette del design e le colorazioni attuali si fondono con la prestazionalità e la versatilità delle porte POINT di cui costituisce l'evoluzione tecnica. VÈRA è la soluzione ideale per chi cerca la sintesi perfetta tra elevata funzionalità, spiccata contemporaneità ed eleganza senza tempo.



# VÈRA

## EVOLVED CONTEMPORANEY STYLE

*The new collection of material and lacquered doors, VÈRA stands out for its particular contemporary conception in which the sharp lines of the design and the latest colors blend with the performance and versatility of POINT solutions, of which it is the technical evolution. VÈRA is the ideal door for those seeking for the perfect synthesis of high functionality, marked contemporaneity and timeless elegance.*



Mod.: 5500  
Finitura/Finish: **Leccio**



Mod.: 5500  
Finitura/Finish: **Golden Oak**



Mod.: 5500  
Finitura/Finish: **Quercia**

# VÈRA COLLECTION



*Mod.: 5500*  
*Finitura/Finish: Bianco Opaco*



*Mod.: 5500*  
*Finitura/Finish: Bianco Frassino*



*Mod.: 5500*  
*Finitura/Finish: Bianco Matrix*



*Mod.: 5500*  
*Finitura/Finish: Acero Neve*



# VÈRA COLLECTION



**VÈRA** COLLECTION  
LISTELLARE / BLOCKBOARD



**VÈRA** COLLECTION  
LISTELLARE / BLOCKBOARD



Mod.: **5600**  
Finitura/Finish: **Leccio Verticale**



Mod.: **5611**  
Finitura/Finish: **Leccio Verticale**



Mod.: **5613**  
Finitura/Finish: **Leccio Verticale**

# VÈRA COLLECTION

LISTELLARE / BLOCKBOARD



*Mod. 5602*

*Vetro/Glass: Vetro satinato bianco*  
*White satin glass*

*Finitura/Finish: Leccio Verticale*



*Mod. 5601*

*Vetro/Glass: Vetro satinato bianco*  
*White satin glass*

*Finitura/Finish: Leccio Verticale*



*Mod. 5603*

*Vetro/Glass: Vetro satinato bianco*  
*White satin glass*

*Finitura/Finish: Leccio Verticale*

**VÈRA** COLLECTION  
LISTELLARE / BLOCKBOARD



# VÈRA COLLECTION



*Mod.: 5000*

*Finitura/Finish: Bianco Lacca*

# VÈRA COLLECTION



*Mod.: 5000*  
*Finitura/Finish: Platino Lacca*



*Mod.: 5000*  
*Finitura/Finish: Canapa Lacca*



*Mod.: 5000*  
*Finitura/Finish: Visone Lacca*



*Mod.: 5000*  
*Finitura/Finish: Piombo Lacca*

# VÈRA INCISA COLLECTION





# VÈRA INCISA COLLECTION



Mod.: 5031  
Finitura/Finish: Platino Lacca



Mod.: 5032  
Finitura/Finish: Canapa Lacca



Mod.: 5038  
Finitura/Finish: Visone Lacca



Mod.: 5033  
Finitura/Finish: Piombo Lacca

# VÈRA COLLECTION

con vetro/with glass



# VÈRA COLLECTION

con vetro/with glass



*Mod. 5640*  
*Vetro/Glass: Vetrol satinato bianco*  
*White satin glass*  
*Finitura/Finish: Acero Neve*



*Mod. 5653*  
*Vetro/Glass: Decoro 3 filetti*  
*3 fillets decoration*  
*Finitura/Finish: Bianco Frassino*



*Mod. 5642*  
*Vetro/Glass: Decoro tessuto trasparente*  
*Transparent fabric decoration*  
*Finitura/Finish: Bianco Opaco*

# VÈRA COLLECTION

con vetro/with glass



*Mod. 5643*

*Vetro/Glass: Decoro Paglia  
Straw decoration*

*Finitura/Finish: Leccio Verticale*



*Mod. 5654*

*Vetro/Glass: Decoro Mondrian  
Mondrian decoration*

*Finitura/Finish: Golden Oak Verticale*



*Mod. 5055*

*Vetro/Glass: Decoro Shangai  
Shangai decoration*

*Finitura/Finish: Platino Lacca*



*Mod. 5041*

*Vetro/Glass: Decoro 7 filetti  
7 fillet decoration*

*Finitura/Finish: Canapa Lacca*

VÈRA COLLECTION  
con vetro/with glass



# ONE

## PORTA REVERSIBILE CON BATTUTA

Porta con battuta, reversibile, con cerniere brevettate a scomparsa per una migliore chiusura e serratura magnetica silenziosa. Facilità e precisione nel montaggio, rendono la porta ONE unica nel suo genere per la sua versatilità. Complanare, essenziale, bella e semplice rendono ONE la porta interna per eccellenza.



Mod.: 800

Finitura/Finish: **Quercia**

# ONE

## REVERSIBLE DOOR WITH DOORSTOP

ONE is the reversible door with doorstop, and patented concealed hinges for perfect closure and silent magnetic lock. Easy precision assembly and versatility make ONE a unique door. Available in different Mod.s, with different finishes, and decorative features, it is the perfect solution for those seeking for quality and aesthetics.



*Mod.: 800*  
*Finitura/Finish: Frassino Bianco*



*Mod.: 800*  
*Finitura/Finish: Golden Oak*



*Mod.: 800*  
*Finitura/Finish: Leccio*



*Mod.: 800*  
*Finitura/Finish: Nebula*

ONE





# ONE COLLECTION



Mod.: 800  
Finitura/Finish: **Acero Neve**



Mod.: 800  
Finitura/Finish: **Acero Grey**



Mod.: 800  
Finitura/Finish: **Acero Paglia**



Mod.: 800  
Finitura/Finish: **Acero Biscotto**

ONE



# ONE COLLECTION



Mod.: 800  
Finitura/Finish: Perla



Mod.: 800  
Finitura/Finish: Corda



Mod.: 800  
Finitura/Finish: Olmo



Mod.: 911  
Finitura/Finish: Olmo



Mod.: 800  
Finitura/Finish: **Bianco Matrix**

# ONE COLLECTION



*Mod.: 800*  
*Finitura/Finish: Avorio Matrix*



*Mod.: 800*  
*Finitura/Finish: Grano*



*Mod.: 800*  
*Finitura/Finish: Riso*



*Mod.: 800*  
*Finitura/Finish: Juta*

# ONE COLLECTION



Mod.: 800  
Finitura/Finish: **Sabbia**



Mod.: 800  
Finitura/Finish: **Argento**

# ONE COLLECTION



*Mod.: 800*  
*Finitura/Finish: Cenero*



*Mod.: 800*  
*Finitura/Finish: Terra*



*Mod.: 800*  
*Finitura/Finish: Moka*

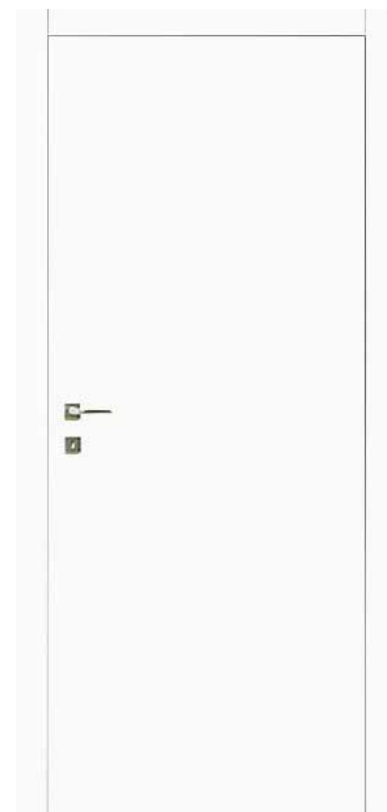


*Mod.: 850 - Libro*  
*Finitura/Finish: Cenero*

# ONE COLLECTION



Mod.: 800  
Finitura/Finish: **Diamante**



Mod.: 800  
Finitura/Finish: **Bianco opaco**



# ONE COLLECTION



Mod.: 800  
Finitura/Finish: **Marbella**



Mod.: 800  
Finitura/Finish: **Tabacco**



Mod.: 800  
Finitura/Finish: **Antracite**



Mod.: 830 - Modula  
Finitura/Finish: **Juta**

Mod.: 902  
Finitura/Finish: **Acero Neve**



# ONE COLLECTION

LISTELLARE / BLOCKBOARD



Mod.: 900  
Finitura/Finish: **Acero Neve**



Mod.: 902  
Finitura/Finish: **Acero Neve**

# ONE COLLECTION

LISTELLARE / BLOCKBOARD



Mod.: 911  
Finitura/Finish: **Acero Grey**



Mod.: 901  
Finitura/Finish: **Acero Grey**



Mod.: 913  
Finitura/Finish: **Acero Biscotto**



Mod.: 903  
Finitura/Finish: **Acero Biscotto**

Su richiesta disponibile nei colori RAL/RAL colours available on request

# ONE COLLECTION

con vetro/with glass



*Mod.: 952*

*Vetro/Glass: Trasparente*

*Finitura/Finish: Bianco Opaco*



*Mod.: 953*

*Vetro/Glass: Decoro 3 filetti*

*Finitura/Finish: Bianco Opaco*



*Mod.: 954*

*Vetro/Glass: Decoro Mondrian*

*Finitura/Finish: Bianco Opaco*



*Mod. 955*

*Vetro/Glass: Decoro Shangai*

*Finitura/Finish: Bianco Opaco*

# ONE COLLECTION

con vetro/with glass



Mod.: 940  
Vetro/Glass: **Satinato**  
Finitura/Finish: **Acero Grey**



Mod.: 943  
Vetro/Glass: **Decoro paglia**  
Finitura/Finish: **Acero Neve**



Mod.: 942  
Vetro/Glass: **Decoro tessuto**  
Finitura/Finish: **Acero Biscotto**



Mod. 941  
Vetro/Glass: **Decoro 7 filetti**  
Finitura/Finish: **Acero Paglia**



Il piacere di godersi  
una porta POINT

*The pleasure of  
enjoying a POINT*



# INCISA

## LE LINEE, LA PERFEZIONE, L'AVANGUARDIA

La prima porta con battuta, reversibile, con cerniere brevettate a scomparsa per una migliore chiusura e serratura magnetica silenziosa. Facilità e precisione nel montaggio, la rendono una porta unica nel suo genere per la versatilità. Complanare, minimalista, bella e semplice fanno di questa la porta da scoprire.



# INCISA

## CLEAN LINES, PERFECTION, AND STATE OF-THE-ART

A reversible door with doorstop, patented concealed hinges for perfect closure, and silent magnetic lock. Easy precision assembly, together with versatility, and elegant flush closure make it a unique solution for those who notice the tiny details.



Mod.: 1000

Finitura/Finish: Bianco 9010



Mod.: 1044

Finitura/Finish: Bianco 9010



Mod.: 1045

Finitura/Finish: Bianco 9010



Mod.: 1046

Finitura/Finish: Bianco 9010

Su richiesta disponibile nei colori RAL/RAL colours available on request

# INCISA COLLECTION



Mod.: 1047

Finitura/Finish: **Bianco 9010**



Mod.: 1048

Finitura/Finish: **Bianco 9010**



Mod.: 1035

Finitura/Finish: **Bianco 9010**



Mod.: 1036

Finitura/Finish: **Bianco 9010**

Su richiesta disponibile nei colori RAL/RAL colours available on request

# INCISA COLLECTION



Mod.: 1037

Finitura/Finish: **Bianco 9010**



Mod.: 1038

Finitura/Finish: **Bianco 9010**



Mod.: Push

Finitura/Finish: **Bianco 9010**



Mod.: 1030 - Modula Incisa

Finitura/Finish: **Bianco 9010**

Su richiesta disponibile nei colori RAL/RAL colours available on request

# INCISA COLLECTION



*Mod.: 1030 - Modula*

*Finitura/Finish: Bianco 9010*



*Mod.: 1050 - Libro*

*Finitura/Finish: Bianco 9010*



Su richiesta disponibile nei colori RAL/RAL colours available on request

# INCISA COLLECTION

Pantografata a tutto vetro/all-glass pantographed doors



Mod.: 1031

Finitura/Finish: **Bianco 9010**



Mod.: 1032

Finitura/Finish: **Bianco 9010**



Mod.: 1033

Finitura/Finish: **Bianco 9010**

Su richiesta disponibile nei colori RAL/RAL colours available on request

# INCISA COLLECTION

con vetro/with glass



*Mod.: 1040*

*Glass: Satinato bianco*

*Finitura/Finish: Bianco 9010*



*Mod.: 1041*

*Glass: Decoro 7 filetti*

*Finitura/Finish: Bianco 9010*



*Mod.: 1042*

*Glass: Decoro tessuto*

*Finitura/Finish: Bianco 9010*



*Mod.: 1043*

*Glass: Decoro paglia*

*Finitura/Finish: Bianco 9010*



*Mod.: 1054*

*Glass: Decoro Mondrian*

*Finitura/Finish: Bianco 9010*



*Mod.: 1055*

*Glass: Decoro Shangai*

*Finitura/Finish: Bianco 9010*





**INCISA**  
lineare ed elegante



**INCISA**

*clean lines and elegance*



# LUCE

## LA MASSIMA ESPRESSIONE DELL'ELEGANZA

Finitura dell'anta con laccatura lucida. Telaio laccato con finitura micro goffrata ecologica. Complanare, minimalista, bella e semplice fanno della POINT la porta da scoprire.



Mod.: 1100  
Finitura/Finish: **Bianco**



Mod.: 1100  
Finitura/Finish: **Tortora**



Mod.: 1100  
Finitura/Finish: **Creta**



Mod.: 1100  
Finitura/Finish: **Ombra**

# LUCE

## CONTEMPORARY SHINE AND ELEGANCE

LUCE features a glossy lacquered leaf and micro-embossed lacquered frame with eco finish. Flush closure, minimalism, beauty, and brightness make it the ideal door to give every room a contemporary touch.



Mod.: 1140

Vetro/Glass: **Satinato bianco**

Finitura/Finish: **Tortora**



Mod.: 1141

Vetro/Glass: **Decoro 7 filetti**

Finitura/Finish: **Bianco**



Mod.: 1142

Vetro/Glass: **Decoro tessuto**

Finitura/Finish: **Ombra**



Mod.: 1143

Vetro/Glass: **Decoro paglia**

Finitura/Finish: **Creta**

Su richiesta disponibile nei colori RAL/RAL colours available on request



LUCE riflessi intriganti  
*LUCE intriguing reflections*



# GRAFIX

**LA FORMA DEL  
COLORE, LA TENDENZA,  
LA COMPLICITA'**

Venatura orizzontale sensibilmente marcata con finiture ecologiche laccate. Telaio laccato con finitura micro goffrata ecologica. La combinazione fra anta e telaio unica nel suo genere.

# GRAFIX

## UNIQUE COMBINATION OF PANEL AND FRAME

GRAFIX has a light horizontal grain and lacquered eco finishes. The lacquered frame with micro-embossed eco finish perfectly suits to the leaf.



*Mod.: 1200*  
*Finitura/Finish: Bianco*



*Mod.: 1200*  
*Finitura/Finish: Tortora*



*Mod.: 1200*  
*Finitura/Finish: Creta*



*Mod.: 1200*  
*Finitura/Finish: Ombra*

Su richiesta disponibile nei colori RAL/RAL colours available on request

Filo  
Point

## LA NOSTRA FILO MURO OUR FLUSH-WALL DOOR

FILO POINT è la porta filo muro che si mimetizza completamente con la parete grazie all'assenza di coprifilo e al battente perfettamente a filo. Dotata di cerniere brevettate a scomparsa, serratura magnetica silenziosa e battuta superiore, FILOPOINT è versatile e diviene vero elemento architettonico capace di valorizzare qualsiasi tipo di ambiente. È utilizzabile sia con cartongesso sia con muratura di differenti spessori.

Disponibile anche nella versione reversibile.

Filo  
Point 

FILO POINT is the flush-wall doors that blends in completely with the wall thanks to the absence of frames and the perfectly flush panel. Provided with patented concealed hinges, silent magnetic lock, and upper doorstop, FILO POINT is versatile and turns into a real architectural and design element capable of enhancing any type of room. The special frame makes FILO POINT suitable for masonry and plasterboard of different thickness.

Also available in the reversible version.

Filo  
Point 







# MAGIC

## LA NUOVA LINEA FILO MURO PER CARTONGESSO E MURATURA

MAGIC è la nuovissima linea di porte interne a filo muro, un prodotto di nuova concezione che sviluppa e migliora le soluzioni attualmente presenti nel mercato: è la porta che si trasforma in un elemento architettonico a tutti gli effetti e che contribuisce a far percepire lo spazio in modo armonioso ed omogeneo. È la naturale evoluzione della porta POINT con cerniere a scomparsa, di cui riprende le caratteristiche che ne hanno decretato il successo. MAGIC rappresenta la soluzione versatile della filo muro. Infatti è utilizzabile sia per cartongesso che per muratura.



MAGIC





# MAGIC

THE NEW LINE OF  
FLUSH-WALL DOOR  
FOR PLASTERBOARD  
AND WALL

# MAGIC

MAGIC is the new line of flush-wall doors that combines the exclusive features of POINT: aesthetics, quality, and affordability; concealed hinges, silent magnetic lock, and reversibility. Evolution of the flush-wall doors on the market, MAGIC is a real architectural and design element. The absence of frames and the perfectly flush panel allow it to blend in completely with the wall, while the special frame makes MAGIC suitable for masonry and plasterboard of different thickness.



ONLY



# ONLY

## THE NEW CONCEPT OF FLUSH-WALL DOOR

ONLY allows you to build the plasterboard wall, and simply insert the door. Moreover, like all POINT solutions, ONLY is a reversible door with doorstop, provided with concealed patented hinges for perfect closure, and silent magnetic lock. Thanks to ONLY, the POINT elegant flush closure, minimalist and beautiful design, and simplicity combine perfectly with plasterboard walls.



SCORREVOLE I  
INTERNO MURO

*In-wall sliding door*





SCORREVOLE  
ESTERNO MURO

*On-wall sliding door*





# ALU

## INTERCAMBIABILITA' DEL TELAIO E DELLE ANTE

Aumenta la gamma POINT con ALU, sposando il telaio in alluminio che nasce dall'esperienza ebanistica esclusiva delle porte interne, pragmatica e minimalista quanto basta per trovare il giusto compromesso tra eleganza e sobrietà. Escursione del telaio da cm. 10 a cm. 15 tramite coprifilo telescopico. Intercambiabilità delle ante di qualsiasi finitura prevista nella collezione.

# ALU

## INTERCHANGEABLE FRAME AND LEAF

ALU has an aluminum frame inspired by the fine woodwork of interior doors. The frame opens from 10 to 15 cm thanks to the telescopic casing. Practical and minimalist, ALU enjoys the perfect balance between elegance and simplicity. Door leaves can be changed choosing from the collection finishes.



*Telaio/Frame: Argento  
Anta/Leaf: Olmo*



*Telaio/Frame: Argento  
Anta/Leaf: Acero Grey*



*Telaio/Frame: Argento  
Anta/Leaf: Acero Grey  
Vetro/Glass: Satinato bianco*



Il pannello è disponibile in tutte le finiture della collezione **POINT**.  
*Door panel is available in all POINT collection finishes.*

# UNICA

## LINEARE, FACILE E PIACEVOLE

Porta ergonomica con pannello senza battuta, reversibile, cerniere completamente a scomparsa con tre regolazioni, serratura di ultima generazione. Il montaggio estremamente semplice e preciso rende la porta UNICA assoluta nel suo genere. Eleganza e semplicità alla base del design rendono UNICA accattivante, tutta da scoprire.



# UNICA

## LINEAR, ATTRACTIVE, AND ELEGANT

UNICA is an ergonomic and reversible door with panel without doorstop, with concealable hinges adjustable on 3 axes, and state-of-the-art lock. The extremely easy precision assembly makes it unique. Its attractive design stands out for elegance and simplicity.



*Mod.: 2500*  
*Finitura/Finish: Frassino Bianco*



*Mod.: 2500*  
*Finitura/Finish: Golden Oak*



*Mod.: 2500*  
*Finitura/Finish: Leccio*



*Mod.: 2500*  
*Finitura/Finish: Quercia*

# UNICA

COLLECTION



# UNICA COLLECTION



*Mod.: 2000*

*Finitura/Finish: Bianco 9010*



*Mod.: 2045*

*Finitura/Finish: Bianco 9010*



*Mod.: 2037*

*Finitura/Finish: Bianco 9010*



*Mod.: 2035*

*Finitura/Finish: Bianco 9010*

*Su richiesta disponibile nei colori RAL/RAL colours available on request*

# UNICA COLLECTION



Mod.: 2046

Finitura/Finish: **Bianco 9010**



Mod.: 2036

Finitura/Finish: **Bianco 9010**



Mod.: 2048

Finitura/Finish: **Bianco 9010**



Mod.: 2044

Finitura/Finish: **Bianco 9010**

Su richiesta disponibile nei colori RAL/RAL colours available on request



# UNICA COLLECTION



Mod.: 2040

Vetro/Glass: **Satinato bianco**  
Finitura/Finish: **Bianco 9010**



Mod.: 2043

Vetro/Glass: **Decoro paglia**  
Finitura/Finish: **Bianco 9010**



Mod.: 2054

Glass: **Decoro Mondrian**  
Finitura/Finish: **Bianco 9010**



Mod.: 2055

Glass: **Decoro Shangai**  
Finitura/Finish: **Bianco 9010**

Su richiesta disponibile nei colori RAL/RAL colours available on request

# UNICA COLLECTION



Mod.: 2031

Finitura/Finish: **Bianco 9010**



Mod.: 2032

Finitura/Finish: **Bianco 9010**



Mod.: 2033

Finitura/Finish: **Bianco 9010**



Mod.: 2034

Finitura/Finish: **Bianco 9010**

Su richiesta disponibile nei colori RAL/RAL colours available on request



Mod.: 2050 - Libro  
Finitura/Finish: Bianco 9010



Mod.: 2030 - Modula  
Finitura/Finish: Bianco 9010



Nuova cerniera invisibile con tre regolazioni. *New concealed hinge adjustable on 3 axes*

Serratura magnetica con spessore anta 40 mm. *Magnetic lock with 40 mm thick door leaf*



# NATURA

## LA FORZA DELL'INTUIZIONE

L'evoluzione del telaio raggio 3 squadrate, con profili da 85 e 65 mm in multistrato di compensato di pioppo. Pannello con battute, rivestito con materiale anti graffio. L'armonia e la complicità tra anta e telaio fanno della NATURA una porta da guardare. Cerniere a vista e serratura magnetica silenziosa.



Mod.: 600 - Finitura/Finish: Canapa

Mod.: 600 - Finitura/Finish: Canapa

# NATURA

## CLEAN LINES-CUT LOOK

NATURA COLLECTION is the evolution of the frame radius 3 with 85 and 65 mm casings in poplar plywood. The door panel with doorstop is covered with scratch-resistant material and completed with visible hinges, and silent magnetic lock. The harmony and complicity between panel and frame make NATURA the door for those who like clean lines.



Mod.: 600  
Finitura/Finish: **Platino**



Mod.: 600  
Finitura/Finish: **Canapa**



Mod.: 600  
Finitura/Finish: **Visone**

# NATURA COLLECTION



Mod.: 600  
Finitura/Finish: **Bianco Matrix**



Mod.: 600  
Finitura/Finish: **Avorio Matrix**



Mod.: 600  
Finitura/Finish: **Frassino Bianco**



Mod.: 600  
Finitura/Finish: **Acero Neve**

# NATURA COLLECTION



Mod.: 600  
Finitura/Finish: **Acero Grey**



Mod.: 600  
Finitura/Finish: **Riso**



Mod.: 600  
Finitura/Finish: **Marbella**



Mod.: 600  
Finitura/Finish: **Wenghè**

# NATURA COLLECTION



*Mod.: 600*  
*Finitura/Finish: Grano*



*Mod.: 600*  
*Finitura/Finish: Juta*



*Mod.: 600*  
*Finitura/Finish: Rovere Poro*



*Mod.: 600*  
*Finitura/Finish: Rovere Mielato*



# NATURA COLLECTION



*Mod.: 600*  
*Finitura/Finish: Bianco Opaco*



*Mod.: 600*  
*Finitura/Finish: Avorio Opaco*



*Mod.: 600*  
*Finitura/Finish: Grigio Opaco*

# NATURA COLLECTION



*Mod.: 700*  
*Finitura/Finish: Cenero*



*Mod.: 702*  
*Finitura/Finish: Riso Matrix*



*Mod.: 711*  
*Finitura/Finish: Grano*

# NATURA COLLECTION

LISTELLARE / BLOCKBOARD



Mod.: 701  
Finitura/Finish: **Juta Matrix**



Mod.: 713  
Finitura/Finish: **Marbella Matrix**



Mod.: 703  
Finitura/Finish: **Riso Matrix**



# QUADRA

## LA SINTESI DEL PRODOTTO

Telaio e coprifili in MDF e multistrato di compensato, per la porta base.

Anta con battute, cerniere a vista, serratura meccanica con scrocco silenzioso.

# QUADRA

## ABSOLUTE CLASSIC

QUADRA combines MDF frame and casings with the plywood of the base door. The panel has doorstops, visible hinges and mechanical lock with silent latch. It is a total classic for more traditional tastes.



Mod.: 320  
Finitura/Finish: **Bianco Opaco**



Mod.: 320  
Finitura/Finish: **Bianco Matrix**



Mod.: 320  
Finitura/Finish: **Riso**

# QUADRA COLLECTION



*Mod.: 320*  
*Finitura/Finish: Tanganika naturale*



*Mod.: 320*  
*Finitura/Finish: Ciliegio*



*Mod.: 320*  
*Finitura/Finish: Tanganika Noce*

# QUADRA COLLECTION



*Mod.: 320*  
*Finitura/Finish: Noce nazionale*



*Mod.: 350 Libro*  
*Finitura/Finish: Bianco Matrix*



*Mod.: 330 Modula*  
*Finitura/Finish: Riso*



Mod.: 360  
Finitura/Finish:  
Bianco Opaco



Mod.: 362  
Finitura/Finish: Riso



# QUADRA COLLECTION

LISTELLARE CON CERNIERA ANUBA

BLOCKBOARD WITH ANUBA HINGE



Mod.: 360

Finitura/Finish: **Bianco Matrix**



Mod.: 361

Finitura/Finish: **Tanganika Naturale**



Mod.: 371

Finitura/Finish: **Ciliegio**



Mod.: 373

Finitura/Finish: **Noce Nazionale**



# CLASSICA COLLECTION

Le giuste forme  
di un classico  
dell'arredamento

*Geometric perfection for  
a design classic*



# CLASSICA

## ERGONOMICA E TONDEGGIANTE

Telaio e coprifili tondi in MDF e multistrato di compensato. Il giusto compromesso tra anta e telaio per la porta tradizionale con l'aggiunta delle cerniere a vista e la serratura meccanica con scrocco silenzioso.

Mod.: 100

Finitura/Finish: Rovere

# CLASSICA

## CLASSIC AND CURVACEOUS

CLASSICA features frame and round casings in MDF and multilayer plywood. It is a traditional door with the perfect balance between leaf and frame. Visible hinges and silent mechanical lock make it a classic choice.



*Mod.: 100*  
*Finitura/Finish: Bianco Opaco*



*Mod.: 100*  
*Finitura/Finish: Avorio Opaco*



*Mod.: 100*  
*Finitura/Finish: Tanganika naturale*



*Mod.: 100*  
*Finitura/Finish: Ciliegio*

# CLASSICA COLLECTION



*Mod.: 100*  
*Finitura/Finish: Noce nazionale*



*Mod.: 100*  
*Finitura/Finish: Wenghè*



*Mod.: 100*  
*Finitura/Finish: Marbella*

**CLASSICA**  
COLLECTION



Mod.: 211  
Finitura/Finish:  
Tanganika  
Naturale

# CLASSICA COLLECTION

LISTELLARE CON CERNIERA ANUBA  
BLOCKBOARD WITH ANUBA HINGE



Mod.: 202  
Finitura/Finish:  
Tanganika Naturale



Mod.: 200  
Finitura/Finish:  
Tanganika Naturale



# CLASSICA COLLECTION

LISTELLARE CON CERNIERA ANUBA

BLOCKBOARD WITH ANUBA HINGE



Mod.: 201

Finitura/Finish: Ciliegio



Mod.: 211

Finitura/Finish: Ciliegio



Mod.: 203

Finitura/Finish: Noce Nazionale



Mod.: 213

Finitura/Finish: Noce Nazionale

# PRIMA

CONTEMPORANEA QUANTO  
BASTA NEL GUSTO E NELLA  
TRADIZIONE

Porte laccate con vernici ecologiche, cerniere a vista,  
serratura meccanica silenziosa, telaio soft e coprifili li-  
sci con aletta telescopica.



Mod.: 4111

Finitura/Finish: **Bianco Puro**

# PRIMA

## CONTEMPORARY IN TASTE AND TRADITION

PRIMA is a lacquered door with eco Finitura/Finishes, visible hinges, and silent mechanical lock. The soft frame and smooth casings with telescopic wing make it the perfect solution for lovers of traditional finishes combined with modern practicality.



*Mod.: 4000*  
*Finitura/Finish: Bianco Puro*



*Mod.: 4002*  
*Finitura/Finish: Bianco Puro*



*Mod.: 4202*  
*Finitura/Finish: Bianco Puro*



*Mod.: 4203*  
*Finitura/Finish: Bianco Puro*

# COLLEZIONE **PRIMA** PANTOGRAFATA

**PRIMA** PANTOGRAPHED COLLECTION



Mod.: **4112**  
Finitura/Finish: **RAL 1013**



Mod.: **4101**  
Finitura/Finish: **Creta**



Mod.: **4113**  
Finitura/Finish: **Bianco Puro**



Mod.: **4114**  
Finitura/Finish: **RAL 1013**

Su richiesta disponibile nei colori RAL/RAL colours available on request

# COLLEZIONE **PRIMA** INCISA

**PRIMA** ENGRAVED COLLECTION



Mod.: 4031

Finitura/Finish: **RAL 1013**



Mod.: 4032

Finitura/Finish: **Bianco Puro**



Mod.: 4033

Finitura/Finish: **Tortora**



Mod.: 4038

Finitura/Finish: **Bianco Puro**

Su richiesta disponibile nei colori RAL/RAL colours available on request





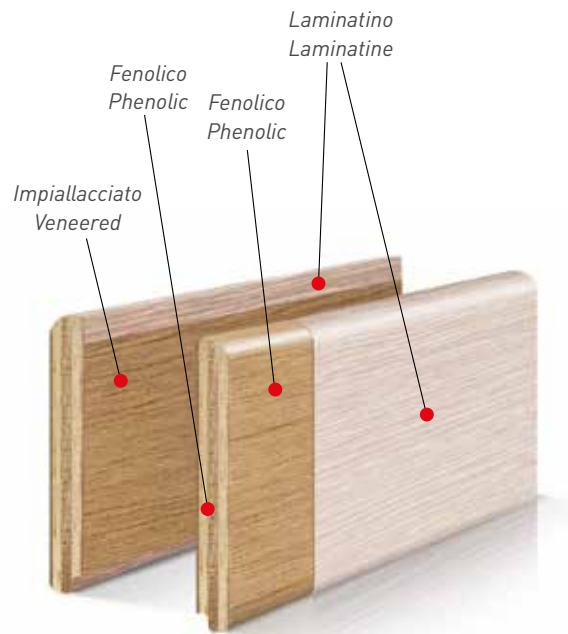
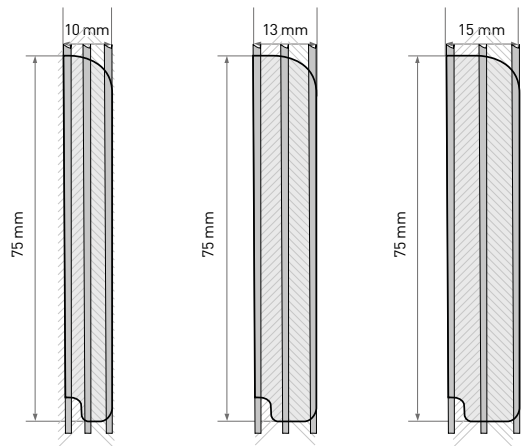
**BATTISCOPA**  
IN LAMINATINO,  
LEGNO E LACCATI

LAMINATINE, WOOD  
AND, LACQUERED  
**SKIRTING** BOARDS





BATTISCOPA IN LAMINATINO,  
LEGNO E LACCATI  
LAMINATINE, WOOD AND, LACQUERED  
SKIRTING BOARDS



Particolare del battiscopa laccato  
Detail of the lacquered skirting board



# BATTISCOPIA IN ALLUMINIO

ALUMINUM *SKIRTING* BOARDS

Particolare del battiscopa  
con inserimento luce LED

*Detail of the skirting board  
with LED lighting insertion*



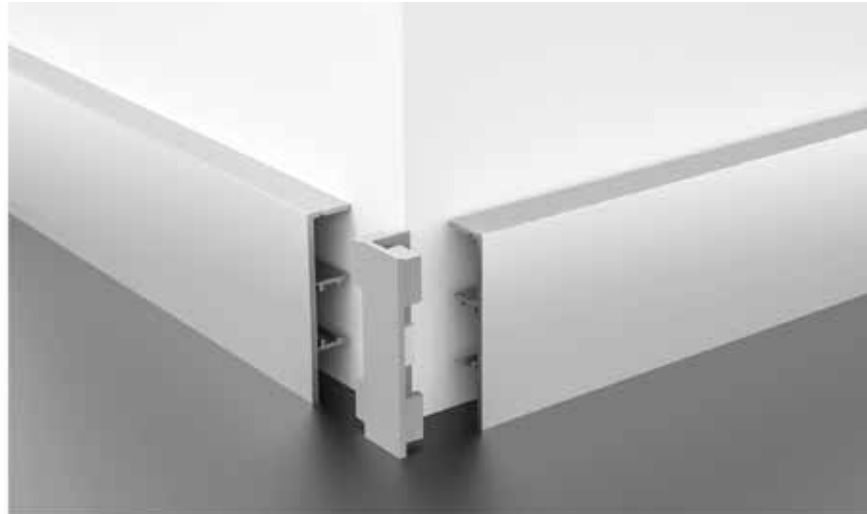
# BATTISCOPIA IN ALLUMINIO

## ALUMINUM SKIRTING BOARD



*Particolare dello strumento utilizzato per posizionare in modo adeguato le guide per fissaggio battiscopa*

*Detail of the tool used to properly position the guides for fixing skirting boards*



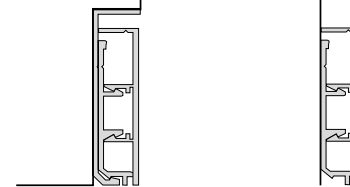
*Angolare per innesto battiscopa a 90 gradi*

*90 degree corner for skirting boards connection*



*Battiscopa a filo muro*  
*Flush-with-the-wall skirting board*

*Battiscopa a parete*  
*Skirting wall*



*Particolare posizionamento del battiscopa in alluminio a filo muro con base per battiscopa per filomuro, squadretta di fissaggio e battiscopa*

*Particular positioning of the aluminum skirting board flush with the wall with base for flush-to-wall skirting board, fixing bracket and skirting board*



## RIVESTIMENTI PER BLINDATI

ELEVATE CAPACITÀ  
DI ISOLAMENTO  
TERMICO E ACUSTICO  
GRANDE RESISTENZA A  
DEFORMAZIONI E CORROSIONE  
INATTACCABILE DAGLI  
AGENTI ATMOSFERICI  
ECCELLENTE RESISTENZA  
AL FUOCO



ARES bianco



ZEUS bianco



HELIOS bianco



URANO bianco



POSEIDON bianco



ARES grigio



ZEUS grigio



HELIOS grigio



URANO grigio



POSEIDON grigio



ARES noce



ZEUS noce



HELIOS noce



URANO noce



POSEIDON noce



ARES verde



ZEUS verde



HELIOS verde



URANO verde



POSEIDON verde

## PANNELLI IN FIBER GLASS PER BLINDATI

MODELLI E FINITURE  
DISPONIBILI  
*AVAILABLE MODELS AND FINISHES*

# TABLET

## NASCE LA PORTA SMART

Intelligente, facile, sicura, TABLET è il risultato di una tecnologia esclusiva che consente la realizzazione di un mix di prestazioni eccellenti, in uno spessore ridotto e a un costo contenuto. La particolare struttura interna alla scocca a doppia lamiera garantisce ottimi risultati.



# TABLET

3

## Antieffrazione Classe 3\*

\*Disponibile in Classe 4



## Trasmittanza termica di serie 1,3 w/m<sup>2</sup>K

(con pannelli 7+7 mm,  
per uno spessore dell'anta di soli 63 mm)



## 40 dB di isolamento acustico\*

\*A richiesta 42 dB



## Verniciatura bicolore\*

\*A richiesta, il telaio e la carenatura  
possono essere verniciati  
con due colori



CARENATURA A GRAFFA  
INTERNA DI COLORE BIANCO,  
ESTERNA MARRONE



CARENATURA A GRAFFA  
CON TELAIO BICOLORE  
BIANCO E MARRONE

La versione standard è con carenatura a graffa  
(ovvero una carenatura avvolgente che ferma il  
pannello interno ed esterno della porta).

## TABLET I

Tablet 1 con rivestimento liscio melaminico bianco

Misure standard:

2000-2050-2100 / 800-850-900

Telaio bicolore e carenatura bicolore bianco e marrone

Maniglia New Creta argento

Cerniere Micron registrabili sui 3 assi  
per una facile e corretta registrazione della porta

Cilindro di sicurezza New Power  
con 5 chiavi + 1 da cantiere

## TABLET 8

on rivestimento liscio melaminico bianco

Misure standard:

2000-2050-2100 / 800-850-900

Telaio bicolore e carenatura bicolore bianco e marrone

Maniglia New Creta argento

Cerniere Micron registrabili sui 3 assi  
per una facile e corretta registrazione della porta

Cilindro di sicurezza New Power  
con 5 chiavi + 1 da cantiere

Disponibile nella versione Plus con  
fermapannello interno in legno

## CILINDRI



### CARATTERISTICHE TECNICHE

- Modularità
- Chiavi piatte reversibili in ottone
- 1 chiave da cantiere +3 o 5 chiavi sigillate definitive
- **Antibumping**
- Security card
- **Chiave registrata a duplicazione protetta**
- Barra di rinforzo in acciaio inox Ø 6 mm che protegge il corpo del cilindro
- Perni antimanipolazione
- Spine antitrapano fronte e retro
- Finitura: ottone lucido + cromo satinato

### LA GAMMA



AD-LOCK M



AD-LOCK D



AD-LOCK C



AD-LOCK P  
su richiesta / on request



The logo for AD-LOCK, featuring the text 'AD-LOCK' in a bold, white, sans-serif font. The 'AD' is set against a red rectangular background, while 'LOCK' is on a black background. The logo is positioned in the upper right corner of the image.

**AD-LOCK**

# PROTEZIONI CORAZZATE

LA SICUREZZA  
CHE SI TRASFORMA  
IN ESTETICA:  
LA PROTEZIONE  
CORAZZATA

- Corpo in acciaio carbonitrurato
- Durezza min. 58/60 HRC
- Piastrina antitrapano a protezione entrata chiave.



SCOPRI DAL  
TUO RIVENDITORE  
LA NOSTRA GAMMA  
DI MANIGLIE





POINT  
porte per interni